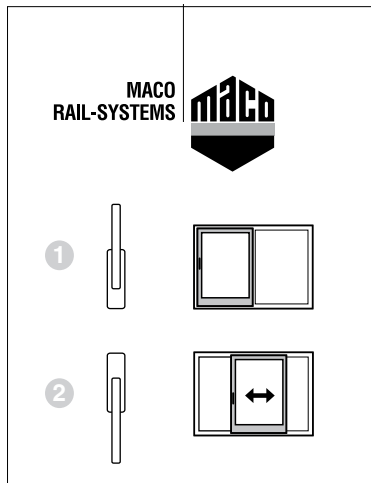


Hinweise zur Produkthaftung

- Ihre Fenster bzw. Türen sind mit einem hochwertigen Hebeschiebe-Beschlag ausgestattet. Die Bedienung ist einfach und problemlos, trotzdem sollten Sie sich diese Anleitung genau durchlesen und die Bedienungs hinweise beachten. In Ihrem eigenen Interesse vergessen Sie auch bitte nicht die Gefahren- und Unterlassungshinweise!
- Informieren Sie auch andere Benutzer angemessen über den Inhalt dieser Anweisung und bewahren Sie diese Bedienungs- und Wartungsanleitung für alle Fälle auf.
- Prüfen Sie, ob ein Bedienungsaufkleber am Fenster notwendig ist bzw. ob dieser angebracht ist.
- Damit Ihre Fenster auf Jahre hinaus funktionsfähig und sicher sind, beachten Sie bitte die Pflege- und Wartungsanleitung!

Bedienung

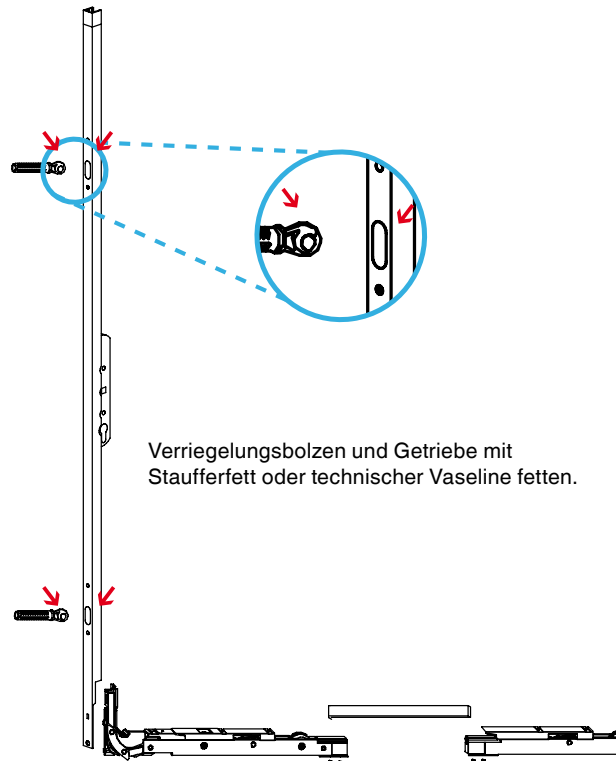
- 1 schließen
- 2 öffnen/schieben



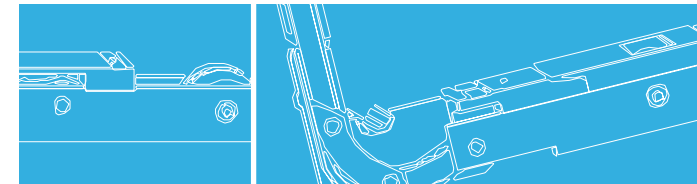
Wartung

Um die Funktion von Hebeschiebe-Beschlägen für Fenster und Fenstertürlügel zu erhalten, sind mindestens jährlich folgende Wartungsarbeiten durchzuführen:

- Obere Führungen in regelmäßigen Abständen auf Verschleiß kontrollieren.
- Alle beweglichen Teile und Verschlussstellen der Hebeschiebe-Beschläge sind zu fetten.
- Es sind nur solche Reinigungs- und Pflegemittel zu verwenden, die den Korrosionsschutz der Beschlagsteile nicht beeinträchtigen.



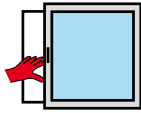
MACO
RAIL-SYSTEMS
SCHIEBEBESCHLÄGE



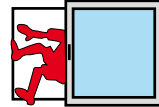
Bedienungs- und Wartungsanleitung
Hebeschiebe-Beschläge

Gefahren- und Unterlassungshinweise

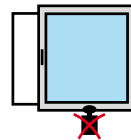
Verletzungsgefahr (Einklemmen) von Körperteilen im Öffnungspalt zwischen Flügel und Rahmen.



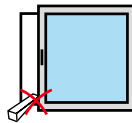
Absturzgefahr.



Zusatzbelastung des Flügels unterlassen.



Einbringen von Hindernissen in den Öffnungspalt zwischen Flügel und Rahmen unterlassen.



Allgemeine Tipps für Ihr Fenster

Ein gutes Fenster kann mehr als nur Luft und Licht hereinlassen:

Es ist gestaltendes Element und gleichzeitig ein Bauteil, an den hohe technische Anforderungen gestellt werden.

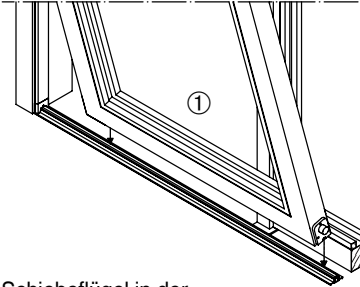
Außer der wichtigen Pflege der Beschlagteile sollten Sie auch noch die Oberfläche, die Verglasung und die Dichtung laufend überprüfen und schadhafte Stellen sofort ausbessern.

Zur Reinigung keine ätzenden Mittel, nur Seifenwasser verwenden!

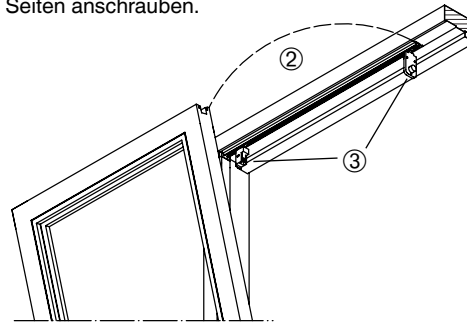
Die Beschlagteile nicht überstreichen!

Einsetzen des Schiebeflügels

Den folgenden Ausführungen muss durch die **Fachbetriebe** besondere Aufmerksamkeit gewidmet werden, da die Montage nicht mehr im Einflussbereich des Beschlägeherstellers liegt!

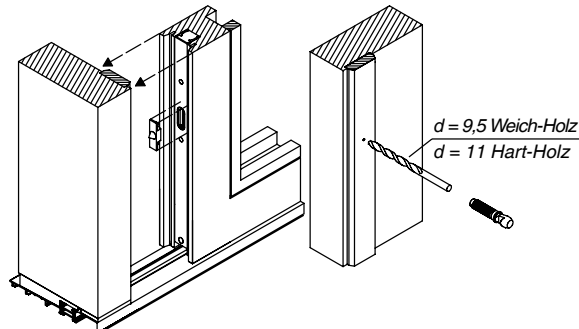


- ① Schiebeflügel in der Laufschiene einlegen.
- ② Den Flügel aufrichten.
- ③ Die oberen Führungen an den Seiten anschrauben.



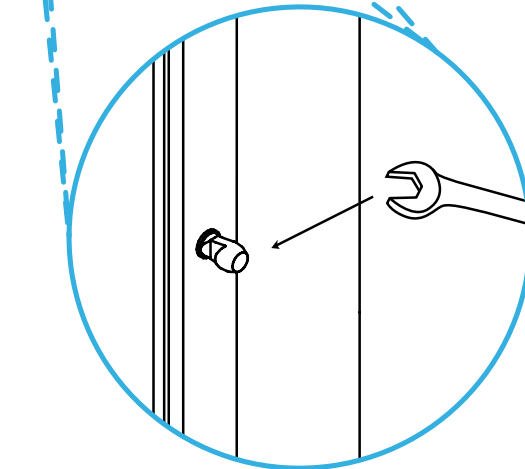
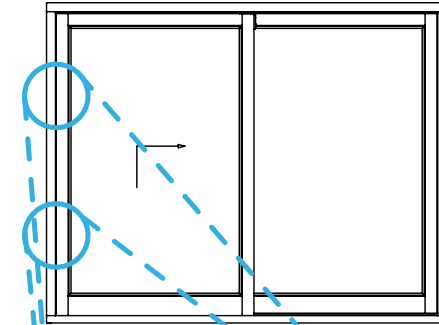
Positionierung der Verriegelungsbolzen mit dem Körner

- ① Körner im Getriebe einhängen.
- ② Flügel gegen den Rahmen schieben.



Einstellarbeiten am Fenster

Diese Einstellarbeiten an den Beschlägen sowie das Aus- und Einhängen der Flügel sind **ausschließlich vom Fachbetrieb** durchzuführen.



Die gleichen Pflege- und Wartungshinweise gelten auch für alle Fenstertypen, die in dieser Anleitung nicht speziell erwähnt werden (z. B. Hebeschiebe-Fenster Schema C)!

MAYER & CO BESCHLÄGE GMBH
ALPENSTRASSE 173
A-5020 SALZBURG
TEL: +43 (0)662 6196-0
FAX: +43 (0)662 6196-1449
E-Mail: maco@maco.at
www.maco.at

MACO-BESCHLÄGE GMBH
HAIDHOF 3
D-94508 SCHÖLLNACH
TEL: +49 (0)9903 9323-0
FAX: +49 (0)9903 9323-5099
E-Mail: d-maco@maco.de
www.maco.de

Best.-Nr. 750464
Erstellungsdatum:
Juni 2008
Alle Rechte und
Änderungen
vorbehalten.